

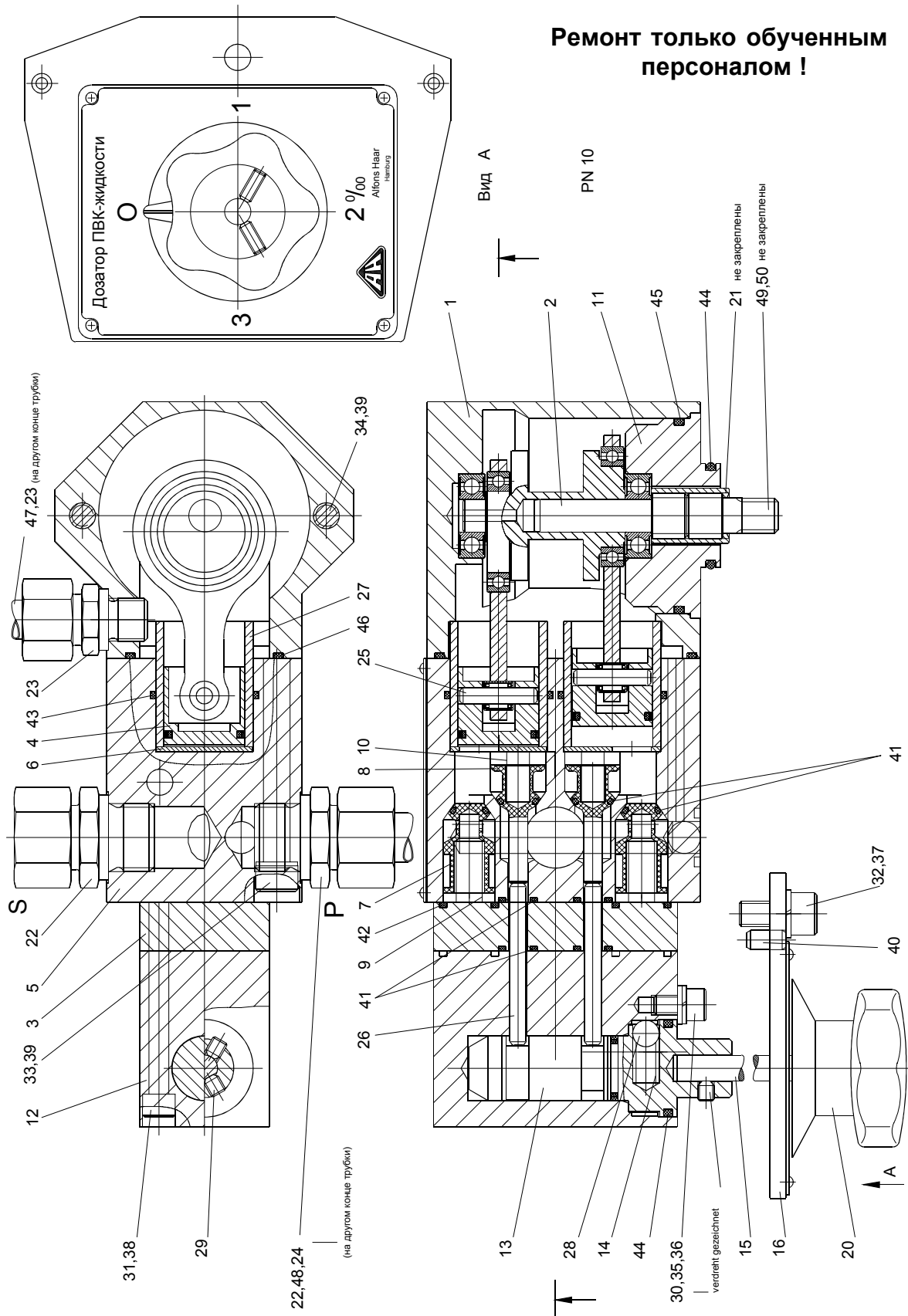
Дозатор ПВК-жидкости DKP 2,7 - 4,8 A2



Alfons Haar

Art. Nr. 1640611

Ремонт только обученным персоналом !



Дозатор ПВК-жидкости DKP 2,7 - 4,8 A2



Alfons Haar

Art. Nr. 1640611

Поз.	Наименование	К-во	Арт.- №
1	Корпус привода	1	1639796
2	* Вал привода в сборе	1	1639818
	* Подшипник вала	2	1603805
	* Подшипник шатуна	2	1639907
	* Роликовый подшипник поршня	2	1639923
3	Промежуточная пластина	1	1639966
4	* Поршень с уплотнением	2	1640018
	* Поршень	2	1640026
	* Уплотнение поршня	2	1640034
5	Корпус	1	1640042
6	Шайба	2	1638269
7	* Обратный клапан, вход	2	1640077
8	* Обратный клапан, нагнетание	2	1640085
9	* Пружина	2	1640093
10	* Пружина	2	1195561
11	Фланец	1	1640107
12	Корпус управления	1	1640115
13	Вал управления с уплотнением	1	1640123
	* Уплотнение	1	1640140
14	* Пружина	1	1033405
15	Штанга L=209	1	1640158
16	Пластина	1	1640174
20	Переключатель	1	1640190
21	* Шлицевая втулка	1	1643947
22	Трубный крепеж DL 18	1	1640204
23	Трубный крепеж GE 12-PLR 1/4-ED	2	1640212
24	Трубный крепеж GE 15-PLR 3/8-ED	1	1640220
25	* Ось поршня	2	1640239
26	* Палец	2	1640247
27	* Втулка	2	1025569
28	Шарик	1	1025224
29	Винт	2	1254240
30	Болт DIN 912 - M6 x 10 - A2	1	1261882
31	Болт DIN 912 - M6 x 70 - A2	2	1644633
32	Болт DIN 912 - M8 x 16 - A2	1	1303763
33	Болт DIN 912 - M8 x 75 - A2	2	1644641
34	Болт DIN 912 - M8 x 80 - A2	2	1640263
35	Шайба DIN 125 - 6,4 - 1.4571	1	1086339
36	Гровер DIN 128 - A6 - A2	1	1365270
37	Гровер DIN 128 - A8 - 1.4310	1	1130958
38	Гровер S6	2	1154105
39	Гровер S8	4	1154113
40	Втулка ISO 8752 - 6 x 12 - 1.4310	2	1640271
41	* Уплотнительное кольцо	8	1640280
42	* Уплотнительное кольцо	2	1640298
43	* Уплотнительное кольцо	2	1640301
44	* Уплотнительное кольцо	2	1380849

* рекомендуемые запасные части

Ремонт только обученным персоналом!

Дозатор ПВК-жидкости DKP 2,7 - 4,8 A2



Alfons Haar

Art. Nr. 1640611

Поз.	Наименование	К-во	Арт.- №
45	* Уплотнительное кольцо	1	1615803
46	* Уплотнительное кольцо	1	1640328
47	Трубка выравнивания давления AD=12	1	1640336
48	Трубка нагнетения AD=15	1	1640344
49	* Шлицевой вал M11 R (правая резьба)	1	1643912
50	* Шлицевой вал M11 L (левая резьба)	1	1643920
51	Трубный крепеж DL 15	1	1130915

* **рекомендуемые запасные части**

Ремонт только обученным персоналом!