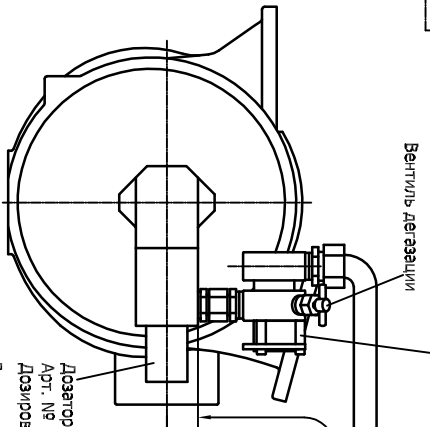
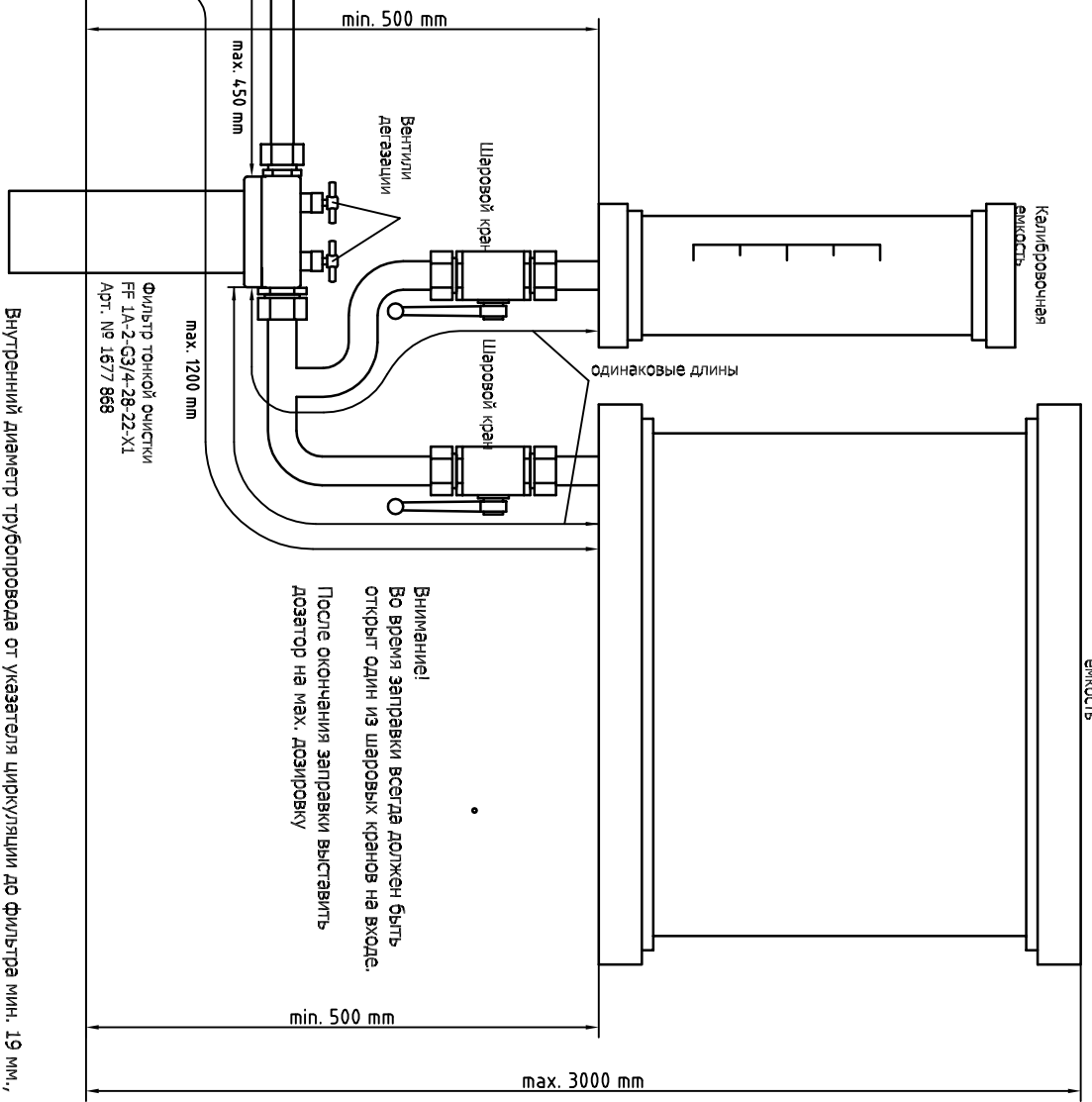


Внимание!  
При исполнении Р жидкость "И"  
не учитывается



Мерочная камера МКА  
исполнение Л (движение  
топлива слева направо)  
вид сзади

- Дозатор ДКР 4.1-7.1 А1-Х1  
Арт. № 1640 603  
Дозировка 0, 0,1, 0,2, 0,3%
- Дозатор ДКР 4.1 А4-Х1  
Арт. № 2128 297  
Дозировка 0, 0,1%
- Дозировка в трубопроводе перед  
счетчиком  
Дозатор ДКР 4.1 А6-Х1  
Арт. № 2140 134  
Дозировка 0, 0,1%



Внимание!  
Во время заправки всегда должен быть  
открыт один из шаровых кранов на входе.  
После окончания заправки выставить  
дозатор на max. дозировку

Внутренний диаметр трубопровода от указателя циркуляции до фильтра мин. 19 мм,  
внутренний диаметр трубопровода от фильтра до расходной емкости мин. 25 мм.

Модель	Вариант	Модель/Вариант
8.02.2000	Европейца	
Вид	Вид	

**Installationanleitung**  
für Meßkammer MKA 3350

**Alkane Noar**  
Maschinenbau

Заказ-фр.  
1-15-2668А-3\_R  
Страна Фр.  
Страна Австрия