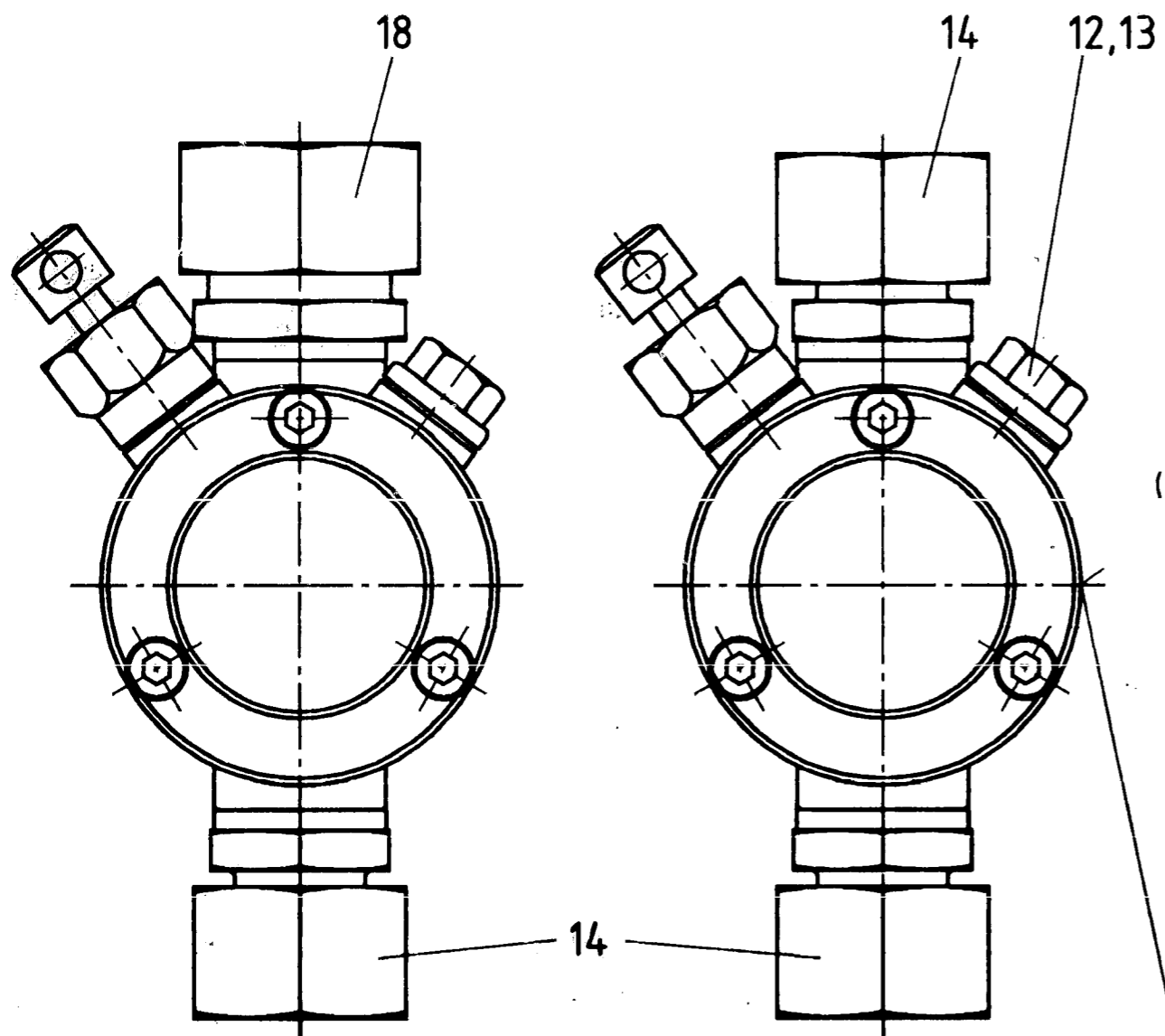
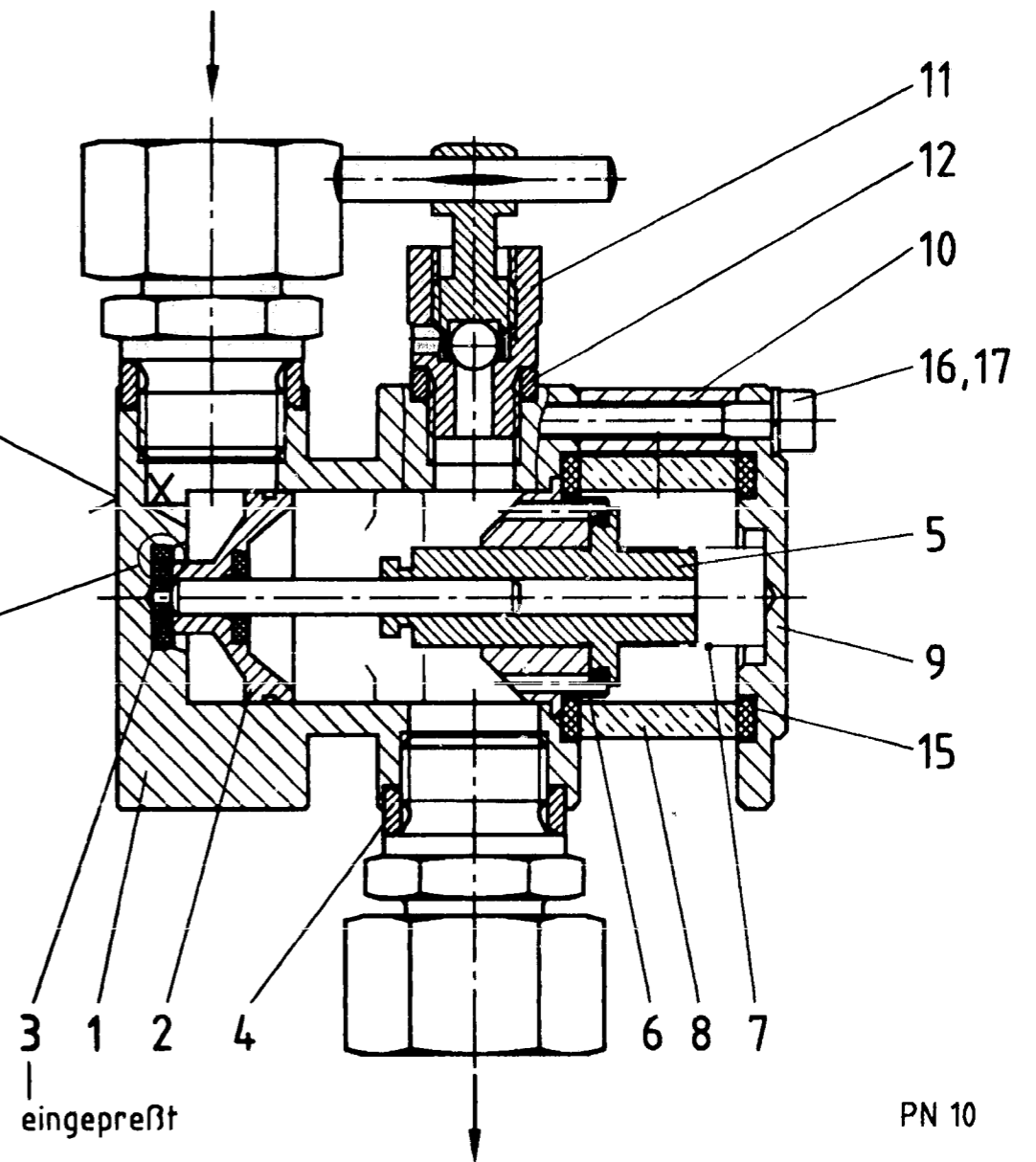
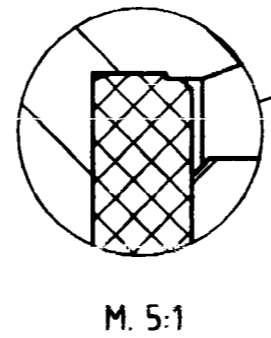


Ausführung  
DFA 1/2-9 C1-22-18-X1

Ausführung  
DFA 1/2-9 C1-18-18  
DFA 1/2-9 C1-18-18-X1



aufgeschlagen  
(Durchflußrichtungspfeil)




PN 10  
Gewicht: 1.45 kg

aufgerollt (Bereich neben der Eintrittverschraubung)

Typbezeichnung  
.....  
Artikel-Nr. Änd.-Std. Quartal Jahr

Maßblatt: 1- 15-2278 -4

Maße ohne Toleranzangabe nach ISO 2768-m		Schutzvermerk nach DIN 34 beachten!		Teil-Nr.	Änd.St.
				Ident-Nr.	
Bearbeitet	Datum	Name	Werkstoff/Maßzeug	 <b>Alfons Haar</b> Maschinenbau Hamburg	
Gepüft	11.11.1999	Engelking			
Maßstab			Benennung		
1:1			Durchflußanzeiger		
5:1			C1-18-18		
CAD			Typ: DFA 1/2 - 9 C1-18-18-X1		
			C1-22-18-X1		
			Zeichnung-Nr.		
			1-5526-000 -3		
			Ersatz für:		
			Ersetzt durch:		